

SEC3ER

4-Port Ethernet Line Breaker

Allgemeine Betriebs-, Wartungs- und Montageanleitung



IPCOMM GmbH

Walter-Bouhon-Straße 4
D-90427 Nürnberg

Telefon: +49 911 18 07 91-0

Fax: +49 911 18 07 91-10

Internet: <https://www.ipcomm.de>

E-Mail: info@ipcomm.de

Ausgabe Juni 2021
Version 1.0



Inhaltsverzeichnis

| | | |
|-------|---|----|
| 1 | Einleitung | 3 |
| 2 | Hardware-Beschreibung | 4 |
| 2.1 | Allgemein | 4 |
| 2.2 | Bedienungs- und Anzeigeelemente..... | 4 |
| 2.3 | Ethernet Line Breaker E1-E4..... | 5 |
| 2.4 | Hardware-Komponenten | 6 |
| 2.4.1 | Mainboard..... | 6 |
| 2.4.2 | RS-232/RS-422/RS-485 Schnittstellen..... | 6 |
| 2.4.3 | Netzwerkschnittstellen ETH0/ETH1 | 6 |
| 2.4.4 | Ethernet-Relais E1 – E4 | 7 |
| 2.4.5 | I/O-Schnittstellen | 7 |
| 2.4.6 | Flash (Massenspeicher) | 8 |
| 2.4.7 | Lithium-Batterie..... | 8 |
| 2.4.8 | Stromversorgung | 9 |
| 3 | Diagnose-LEDs..... | 10 |
| 3.1 | CPU-LED | 10 |
| 3.2 | Status LEDs E1 – E4 | 11 |
| 3.3 | DIGITAL INPUT/OUTPUT | 12 |
| 3.3.1 | Digitale Eingänge..... | 12 |
| 3.3.2 | Digitale Ausgänge..... | 12 |
| 4 | Technisches Datenblatt | 13 |
| 5 | EU-Konformitätserklärung | 14 |
| 6 | Nomenklatur der SEC3x-Artikelnummer | 15 |
| 7 | SEC3ER Abmessungen | 16 |

1 Einleitung

Alle in dieser Betriebs-, Wartungs- und Montageanleitung dargestellten technischen Daten, Beschreibungen sowie Zeichnungen bleiben unser Eigentum und dürfen ohne vorherige schriftliche Zustimmung nicht anders als für die Bedienung dieses Systems verwendet, kopiert, vervielfältigt, an Dritte weitergegeben oder zur Kenntnis von Dritten gebracht werden.

Die in dieser Anleitung aufgeführten Daten entsprechen dem aktuellen Stand und sind unter Vorbehalt späterer Änderungen angegeben.

Diese Anleitung enthält wichtige Informationen zur sicheren Montage, Inbetriebnahme sowie zu Betrieb und Wartung.

Lesen Sie vor der Inbetriebnahme des Gerätes diese Anleitung sorgfältig durch und beachten Sie die angegebenen Hinweise.

Zur Einhaltung der EMV-Richtlinien werden entsprechend den projektspezifischen Anforderungen nur CE-zertifizierte Komponenten verwendet.

Es ist zu beachten, dass die Hardwareplattform (SEC3ER) gegen Blitzeinwirkung nicht geschützt ist und vom Betreiber, falls erwünscht, entsprechende Schutzmaßnahmen durchzuführen sind.

Der zusätzliche Einsatz unserer RS-232 Isolatoren bietet effizienten Schutz Ihrer Daten und Ihres Equipments vor äußeren Einflüssen. Gerne erstellen wir Ihnen hierzu ein unverbindliches Angebot.

Abschließend machen wir Sie darauf aufmerksam, dass die Gewährleistung (und jede weitere Garantie) aufgehoben wird, wenn:

- Betrieb, Service und Wartung nicht genau vorschriftsmäßig durchgeführt werden; Reparaturen nicht von unserem Personal beziehungsweise ohne unsere vorherige schriftliche Zustimmung durchgeführt werden.
- Die Inbetriebnahme nicht von unserem Personal durchgeführt wird oder eine Zustimmung zur Inbetriebnahme von uns nicht vorliegt oder die Inbetriebnahme durch ungeschultes Personal erfolgt.
- Die Anlage unsachgemäß, inkorrekt, fahrlässig oder nicht entsprechend der Art oder zweckentfremdend Verwendung findet.
- Die Seriennummer von dem System entfernt wird.

Beachten Sie zu Ihrem eigenen Schutz die folgenden Sicherheitsmaßnahmen, wenn Sie Ihre Geräte aufbauen:

- Beachten Sie alle auf den Geräten angebrachten Warnungen und Anweisungen.
- Vergewissern Sie sich, dass Spannung und Frequenz Ihrer Stromquelle mit der Spannung und Frequenz übereinstimmen, die auf dem Etikett mit den elektrischen Nennwerten des Geräts angegeben sind.
- Stecken Sie niemals irgendwelche Gegenstände in Geräteöffnungen. Es können gefährliche Spannungen vorliegen. Leitfähige fremde Gegenstände könnten einen Kurzschluss verursachen, der zu Feuer, Elektroschock oder einer Beschädigung der Geräte führen könnte.

Alle in diesem Dokument erwähnten Markennamen oder Warenzeichen dienen der Identifikation und können Eigentum ihrer jeweiligen Inhaber sein.

2 Hardware-Beschreibung

2.1 Allgemein

Der Embedded-Controller ist für industrielle Umgebungen konzipiert und bietet einen hohen Grad an Flexibilität, Leistung und Zuverlässigkeit.

Alle Komponenten werden passiv gekühlt. Bei der Auswahl der Komponenten wird besonders auf Qualität, eine lange Verfügbarkeit und hohe Lebensdauer geachtet.

Intensive Tests des Embedded-Controllers erfolgen in unserem Hause. Jedes Gerät wird einem intensiven Funktionstest unterzogen. Dieser Funktionstest umfasst einen Burn-in Test bei voller Kommunikation aller Schnittstellen (mindestens 48 Stunden). Dabei werden Kommunikationseinbrüche, Fehlübertragungen und alle wichtigen Komponenten im Hinblick auf Funktion, Temperatur, Spannungen etc. überwacht. Außerdem erfolgen mehrere hundert Neustarts, wobei bei jedem Reboot die Verbindungen zu sämtlichen Schnittstellen neu aufgebaut werden.

Die Qualitätssicherung erfolgt nach dem 4-Augen-Prinzip. Jedes Gerät durchläuft mehrere Qualitätskontrollen.

Die Montagewinkel können leichte Gebrauchspuren aufweisen.

2.2 Bedienungs- und Anzeigeelemente

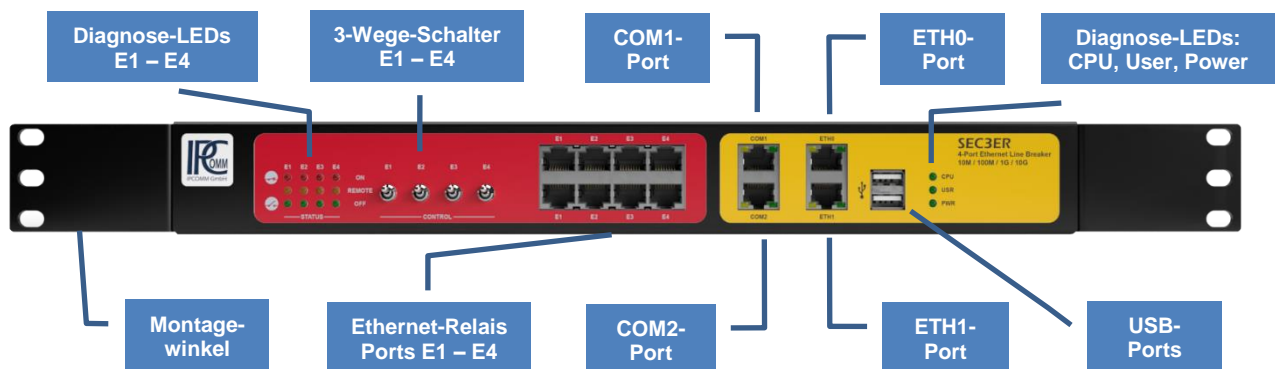


Abbildung 1: SEC3ER Vorderansicht

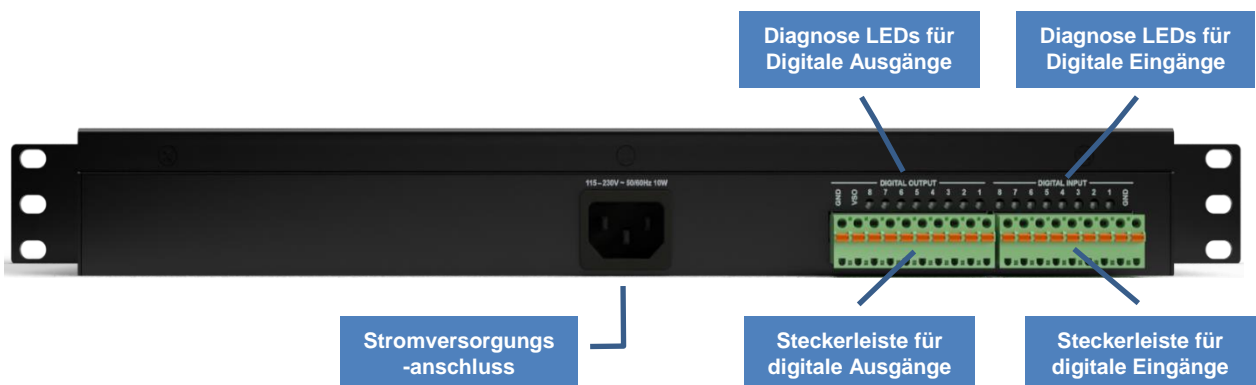


Abbildung 2: SEC3ER Rückansicht

2.3 Ethernet Line Breaker E1-E4

Der industrielle Unterbrecher für Ethernet-Leitungen besteht aus drei funktionalen Bereichen:

- Den Statusanzeigen – E1-E4
- Den mechanischen Steuerungsschaltern – E1-E4
- Paarweise angeordnete **Ethernet-Relais-Schnittstellen** – E1-E4



Abbildung 3: Ethernet-Relais E1 – E4

Für jedes Ethernet-Schnittstellenpaar E1-E4 ist ein 3-Wege-Schalter vorhanden, um deren Kommunikationszustand manuell zu steuern.

- ON – Manuell eingeschaltet
- REMOTE – Ansteuerung per Software
- OFF – Manuell ausgeschaltet

In der REMOTE Schalterstellung ist eine softwareseitige Ansteuerung über ein Kommunikationsprotokoll oder per grafischem Webinterface (*WebConfig* – Diagnosebereich) möglich.

Es sind bistabile Relais als „Schalter“ für alle acht Einzelleitungen einer Ethernet-Verbindung vorhanden. Diese bleiben in ihrem aktuellen Zustand auch während eines Stromausfalls oder einer Unterbrechung der Kommunikation. Die Partnerschnittstellen werden zueinander Pingleich (1:1) geschaltet bzw. getrennt.

RJ45-Schnittstellenbelegung siehe Kapitel 2.4.4 Ethernet-Relais E1-E4.

Diagnose-LEDs siehe Kapitel 3.2 Status LED E1-E4.

2.4 Hardware-Komponenten

2.4.1 Mainboard

Das verwendete Mainboard ist eine sehr kompakte ARM Plattform mit zwei integrierten Netzwerkinterfaces und zwei seriellen Schnittstellen. Das Herz des Systems besteht aus einem passiv gekühlten ARM Prozessor mit 1 GHz, 256 MB Arbeitsspeicher und 512 MB Flash Speicher.

Die genauen Daten sind dem Kapitel 4 "Technisches Datenblatt" zu entnehmen.

2.4.2 RS-232/RS-422/RS-485 Schnittstellen

COM 1 & 2 können per Software als RS-232/RS-422/RS-485 Schnittstelle konfiguriert werden.

| SERIAL PORT RJ45 Buchse | | Pin | RS-232 | RS-422 | RS-485 |
|----------------------------|---|-----|--------|--------|--------|
| | 1 | DSR | --- | --- | |
| | 2 | RTS | TXD+ | Data+ | |
| | 3 | GND | GND | GND | |
| | 4 | TXD | TXD- | Data- | |
| | 5 | RXD | RXD+ | --- | |
| | 6 | DCD | RXD- | --- | |
| | 7 | CTS | --- | --- | |
| | 8 | DTR | --- | --- | |

Abbildung 4: Pin-Belegung RS-232/RS-422/RS-485

LEDs zur Sende- und Empfangsanzeige der COM-Schnittstellen befinden sich direkt an der RJ45 Buchse. Ein „RJ45 - DB9 male“ Adapterkabel ist optional erhältlich.

2.4.3 Netzwerkschnittstellen ETH0/ETH1

Der Embedded Controller verfügt über zwei 10/100 Mbps BaseT Schnittstellen.

| ETHERNET PORT RJ45 Buchse | | Pin | Signal |
|------------------------------|---|------|--------|
| | 1 | ETx+ | |
| | 2 | ETx- | |
| | 3 | ERx+ | |
| | 6 | ERx- | |

Abbildung 5: Pin-Belegung Ethernet

LEDs zum Linkstatus und der Aktivitätsanzeige der Ethernet-Schnittstellen befinden sich direkt an der RJ45 Buchse.

2.4.4 Ethernet-Relais E1 – E4

Der Embedded Controller verfügt über vier RJ45 Relais-Schnittstellenpaare.

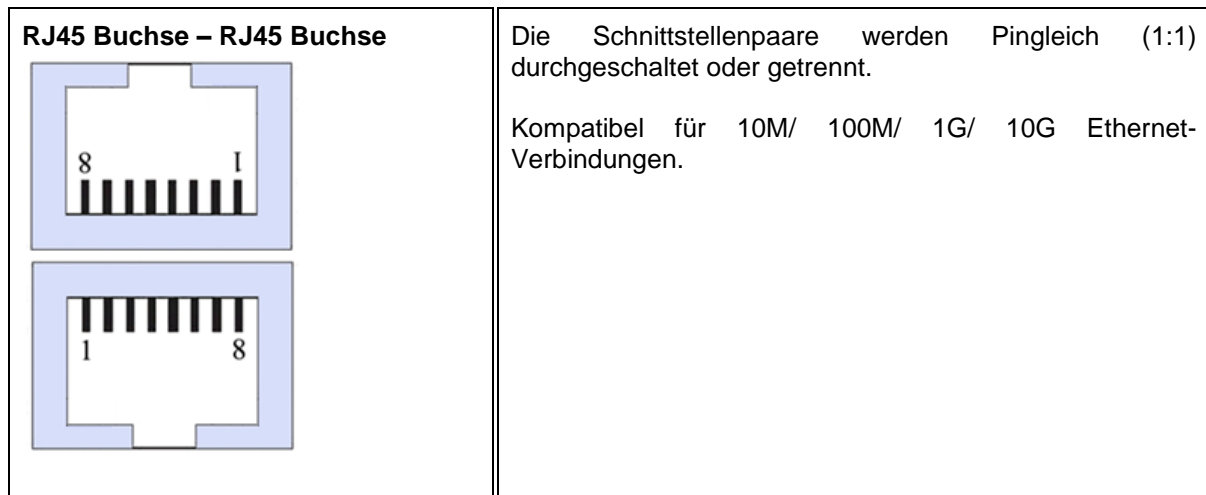


Abbildung 6: Pin-Belegung Ethernet Relais-Schnittstellenpaar

2.4.5 I/O-Schnittstellen

Der Embedded Controller verfügt über acht digitale Eingänge und acht digitale Ausgänge. Die digitalen Eingänge sind mit einem Überspannungsschutz ausgestattet.

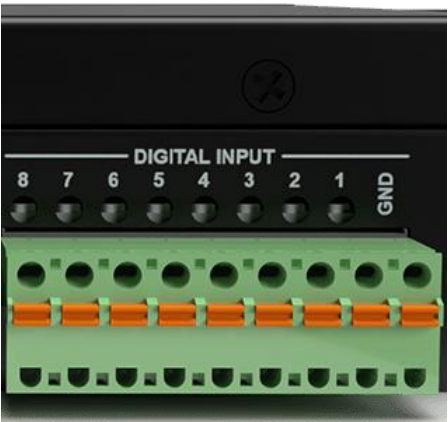
| Digitaler Eingang Buchsenleiste 9-polig | <table border="1"> <thead> <tr> <th>Pin</th> <th>Signal</th> </tr> </thead> <tbody> <tr><td>1</td><td>GND</td></tr> <tr><td>2</td><td>DI 1</td></tr> <tr><td>3</td><td>DI 2</td></tr> <tr><td>4</td><td>DI 3</td></tr> <tr><td>5</td><td>DI 4</td></tr> <tr><td>6</td><td>DI 5</td></tr> <tr><td>7</td><td>DI 6</td></tr> <tr><td>8</td><td>DI 7</td></tr> <tr><td>9</td><td>DI 8</td></tr> </tbody> </table> | Pin | Signal | 1 | GND | 2 | DI 1 | 3 | DI 2 | 4 | DI 3 | 5 | DI 4 | 6 | DI 5 | 7 | DI 6 | 8 | DI 7 | 9 | DI 8 |
|---|---|-----|--------|---|-----|---|------|---|------|---|------|---|------|---|------|---|------|---|------|---|------|
| Pin | Signal | | | | | | | | | | | | | | | | | | | | |
| 1 | GND | | | | | | | | | | | | | | | | | | | | |
| 2 | DI 1 | | | | | | | | | | | | | | | | | | | | |
| 3 | DI 2 | | | | | | | | | | | | | | | | | | | | |
| 4 | DI 3 | | | | | | | | | | | | | | | | | | | | |
| 5 | DI 4 | | | | | | | | | | | | | | | | | | | | |
| 6 | DI 5 | | | | | | | | | | | | | | | | | | | | |
| 7 | DI 6 | | | | | | | | | | | | | | | | | | | | |
| 8 | DI 7 | | | | | | | | | | | | | | | | | | | | |
| 9 | DI 8 | | | | | | | | | | | | | | | | | | | | |
|  | | | | | | | | | | | | | | | | | | | | | |

Abbildung 7: Pin-Belegung digitale Eingänge

Die digitalen Ausgänge sind ebenfalls mit einem Überspannungsschutz, und zusätzlich mit einem Überstromschutz, ausgestattet. Im Fehlerfall wechselt der betroffene digitale Ausgang in einen hochohmigen Zustand.

Die Sicherheitsabschaltung eines digitalen Ausganges ist durch softwareseitige Ansteuerung in den „low“ Zustand (Pin10 - GND) rücksetzbar.

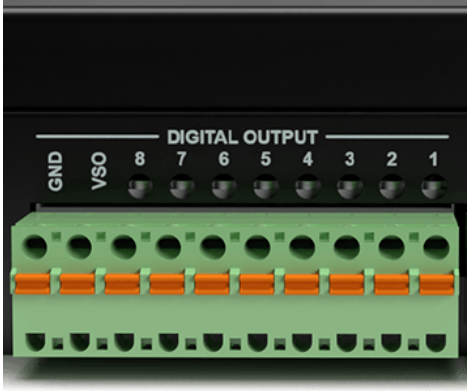
| Digitaler Ausgang Buchsenleiste 10-polig | | | | | | | | | | | | | | | | | | | | | | | |
|---|--|-----|--------|---|------|---|------|---|------|---|------|---|------|---|------|---|------|---|------|---|-----|----|-----|
|  | <table border="1"> <thead> <tr> <th>Pin</th> <th>Signal</th> </tr> </thead> <tbody> <tr><td>1</td><td>DO 1</td></tr> <tr><td>2</td><td>DO 2</td></tr> <tr><td>3</td><td>DO 3</td></tr> <tr><td>4</td><td>DO 4</td></tr> <tr><td>5</td><td>DO 5</td></tr> <tr><td>6</td><td>DO 6</td></tr> <tr><td>7</td><td>DO 7</td></tr> <tr><td>8</td><td>DO 8</td></tr> <tr><td>9</td><td>VSO</td></tr> <tr><td>10</td><td>GND</td></tr> </tbody> </table> | Pin | Signal | 1 | DO 1 | 2 | DO 2 | 3 | DO 3 | 4 | DO 4 | 5 | DO 5 | 6 | DO 6 | 7 | DO 7 | 8 | DO 8 | 9 | VSO | 10 | GND |
| Pin | Signal | | | | | | | | | | | | | | | | | | | | | | |
| 1 | DO 1 | | | | | | | | | | | | | | | | | | | | | | |
| 2 | DO 2 | | | | | | | | | | | | | | | | | | | | | | |
| 3 | DO 3 | | | | | | | | | | | | | | | | | | | | | | |
| 4 | DO 4 | | | | | | | | | | | | | | | | | | | | | | |
| 5 | DO 5 | | | | | | | | | | | | | | | | | | | | | | |
| 6 | DO 6 | | | | | | | | | | | | | | | | | | | | | | |
| 7 | DO 7 | | | | | | | | | | | | | | | | | | | | | | |
| 8 | DO 8 | | | | | | | | | | | | | | | | | | | | | | |
| 9 | VSO | | | | | | | | | | | | | | | | | | | | | | |
| 10 | GND | | | | | | | | | | | | | | | | | | | | | | |

Abbildung 8: Pin-Belegung digitale Ausgänge

2.4.6 Flash (Massenspeicher)

Als Massenspeicher wird ein SLC-NAND-Flash, auf dem das Betriebssystem, die Gateway-Software und alle Konfigurationsdaten gespeichert sind, verwendet. Der wesentliche Vorteil gegenüber einer Festplatte ist der Wegfall von rotierenden Teilen, wodurch die Zuverlässigkeit erheblich gesteigert wird.

2.4.7 Lithium-Batterie

Die Echtzeituhr des Systems wird im ausgeschalteten Zustand von einer Batterie gepuffert. Die langlebige Lithium-Batterie hat in der Regel eine Lebensdauer von mehr als 5 Jahren.

Die Standardeinstellungen sind so angepasst, dass das Gateway auch nach Ausfall der Batterie fehlerfrei betrieben werden kann. Nach dem Batterietausch müssen Datum und Uhrzeit neu synchronisiert (NTP) werden. Wird das Gateway zeitsynchronisiert, so verfügt das System auch ohne Batterie über die aktuellen Zeit- und Datumsangaben.

Der Batteriewechsel soll nur von einem erfahrenen Elektroniker durchgeführt werden. Es besteht jedoch auch die Möglichkeit, die IPCOMM GmbH mit dem Wechsel der Batterie zu beauftragen.

Bei unsachgemäßem Austausch der Batterie besteht Explosionsgefahr.

Die Batterie soll ausschließlich durch eine Batterie gleichen Typs ersetzt werden (3 V DC, CR2032).

Die Entsorgung gebrauchter Batterien sollte nach Angabe des Herstellers erfolgen.

Die für den Austausch notwendige Ersatzbatterie kann bei IPCOMM GmbH kostengünstig bestellt werden.

ACHTUNG: Das Gerät muss spannungsfrei sein. Beim Wechsel der Batterie sind Ladungsübertragungen auf die Leiterplatte und Bauteile zu vermeiden und somit ESD-Schutzmaßnahmen, wie das Verwenden eines Erdungsarmbandes, erforderlich. Der Vorgang darf nur auf einer geerdeten und leitfähigen Oberfläche ausgeführt werden!

Batteriewechsel:

1. Der Embedded Controller ist vom Netz zu trennen, die Datenleitungen sind abzuklemmen.
2. Das Gerät muss aus dem 19"-Rack demontiert werden.
3. Das Gehäuse muss aufgeschraubt und der Deckel abgehoben werden. Hierzu sind die entsprechenden neun Schrauben mit einem Torx Schraubendreher der Größe T10 zu lösen.
4. Die alte Batterie ist aus dem Batteriehalter zu ziehen.
5. Beim Einstecken der neuen Batterie ist auf korrekte Polung zu achten (siehe Polungsmarkierung auf dem Batteriesockel).
6. Der Embedded Controller kann nach der betriebsgerechten Montage erneut in Betrieb genommen werden.

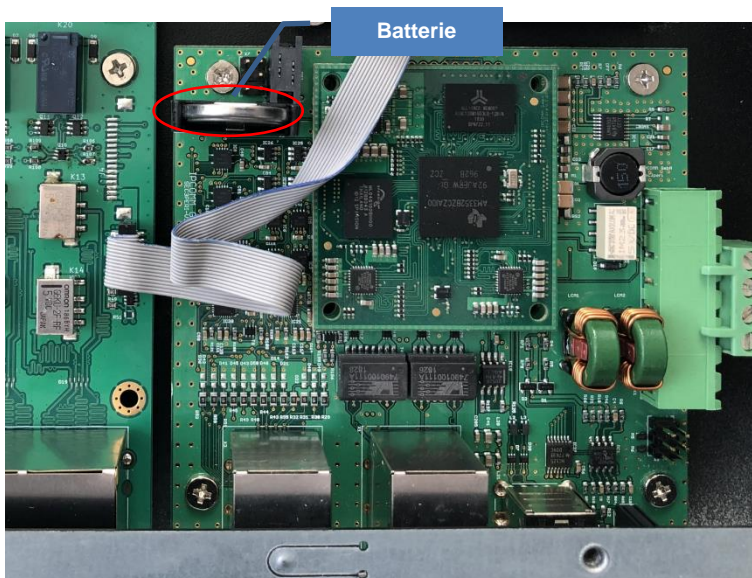


Abbildung 9: Batterie

Achtung: Beim Austausch ist auf die Polung der Batterie zu achten!

2.4.8 Stromversorgung

Der SEC3ER ist über ein handelsübliches Kaltgerätekabel mit einer Spannung von 230 V AC bzw. 115 V AC anzuschließen. Weiteres siehe Kapitel 4 Technisches Datenblatt.

ACHTUNG: Vor dem Öffnen des Gerätes ist das Gerät zwingend spannungsfrei zu schalten!

3 Diagnose-LEDs



Abbildung 10: CPU, USR und PWR Anzeige

Leuchtet die PWR-LED wird die Baugruppe mit Spannung versorgt.

Die USR-LED ist eine frei konfigurierbare LED. Eine denkbare Funktion wäre zum Beispiel die Anzeige einer bestimmten Verbindung als Status (oder mehrerer als Gesamtstatus).

3.1 CPU-LED

Die **CPU-LED** visualisiert den Zustand des Betriebssystems und der Gateway-Software. Das folgende Bild zeigt die möglichen Betriebszustände:

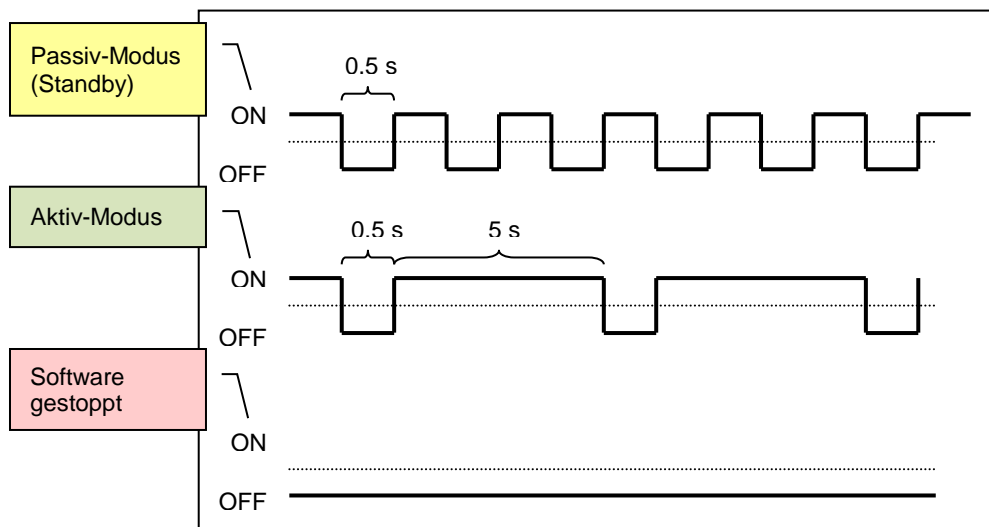


Abbildung 11: Betriebszustand SEC3ER

3.2 Status LEDs E1 – E4



Abbildung 12: LEDs E1 – E4

Die Status LEDs der Schnittstellen E1 – E4 visualisieren den aktuellen Zustand folgendermaßen:

- Leuchtet die rote LED (ON), ist die Kommunikation auf der entsprechenden Ethernet-Schnittstelle möglich. (Relais geschlossen)
- Leuchtet die grüne LED (OFF), ist die Kommunikation über die entsprechende Ethernet-Schnittstelle nicht möglich. (Relais geöffnet)
- Leuchtet die orange LED (REMOTE), so wird softwareseitig bestimmt, ob die Kommunikation über die entsprechende Ethernet-Schnittstelle möglich ist. Entsprechend dazu leuchtet die Status LED für ON oder OFF.

Leuchtet für eine Verbindung zum Beispiel „E2“, keine ON oder OFF Status LED, so ist diese Verbindung nicht bereit (eventuell nichts angeschlossen).

3.3 DIGITAL INPUT/OUTPUT

3.3.1 Digitale Eingänge

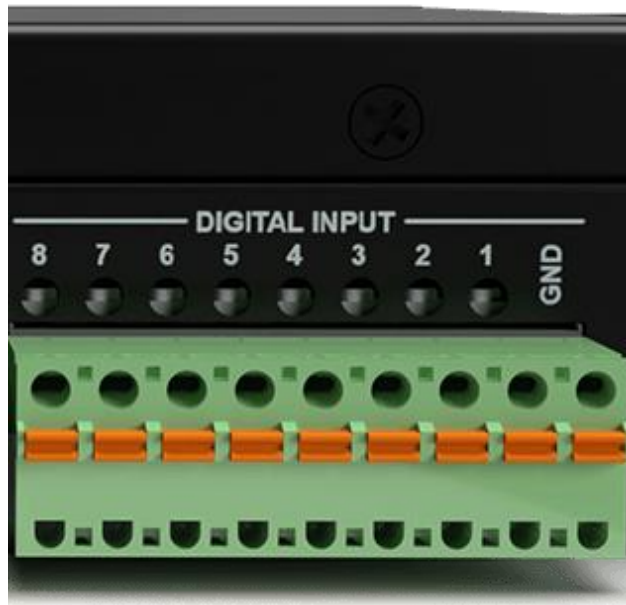


Abbildung 13: LEDs für digitale Eingänge

Mit Erreichen des Eingangspegels „high“ leuchten die Input Diagnose-LED 1 – 8 grün auf.

3.3.2 Digitale Ausgänge

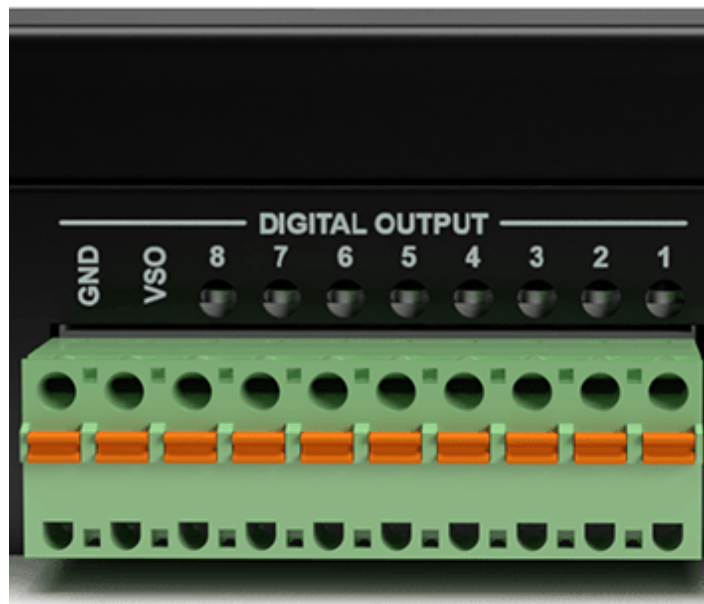


Abbildung 14: LEDs für digitale Ausgänge

Wird ein digitaler Ausgang angesteuert (U_{VSO} auf Ausgang geschaltet) wird dies durch die grün leuchtende Output Diagnose-LED 1 – 8 angezeigt. Im Fehlerfall wechselt ein digitaler Ausgang in einen hochohmigen Zustand und signalisiert dies durch eine rote leuchtende Diagnose LED.

4 Technisches Datenblatt

Ein technisches Datenblatt liegt separat zu diesem Dokument vor. Das Dokument enthält neben den reinen technischen Daten auch Informationen über die Zulassung und angewendete Normen (EMV). Dieses befindet sich in der aktuellen Fassung auf unserer Webseite unter Hardware / SEC3ER / Dokumentation.

- SEC3ER <https://www.ipcomm.de/hardware/SEC3ER/de/sheet.html>

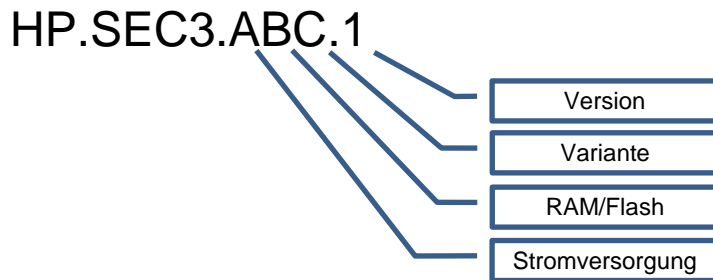
5 EU-Konformitätserklärung

Eine EU-Konformitätserklärung liegt separat zu diesem Dokument vor. Diese ist in einer aktuellen Fassung auf unserer Webseite unter Hardware / SEC3ER / Dokumentation zu finden.

- SEC3ER <https://www.ipcomm.de/hardware/SEC3ER/de/sheet.html>

6 Nomenklatur der SEC3x-Artikelnummer

Die SEC3x Artikelnummer gibt Aufschluss auf die Ausstattung des Gateways.



Stromversorgung

| Wert | Beschreibung |
|------|-----------------------------|
| A | 85 – 264 V AC |
| E | 9 – 60 V DC |
| F | 9 – 60 V DC EMV IEC 61850-3 |

RAM/Flash

| Wert | Beschreibung |
|------|-----------------------|
| A | 256 MB / 512 MB Flash |

Variante

| Wert | Beschreibung |
|------|---|
| A | SEC3 - Die Basisvariante |
| B | SEC3PB - Der PROFIBUS-Sniffer |
| C | SEC3IO - Der I/O-Controller |
| D | SEC3-SA - Die Basisvariante (IEC 61850-3) |
| E | SEC3IO-SA - Der I/O-Controller (IEC 61850-3) |
| F | SEC3ER - Der Ethernet-Line-Breaker |
| G | SEC3M - Die Basisvariante (SEC3) mit Mobilfunkmodem |

7 SEC3ER Abmessungen

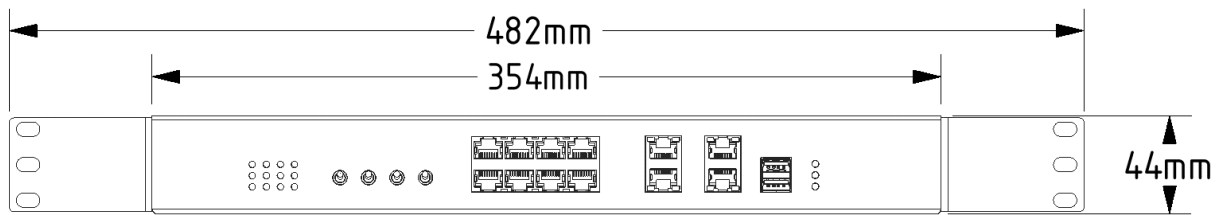


Abbildung 15 Bemaßung Vorderseite SEC3ER

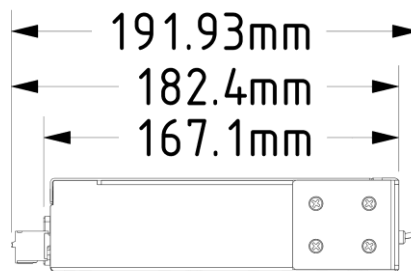


Abbildung 16 Seitliche Bemaßung SEC3ER